

# ELEPHANT ÉLÉPHANT

COLOUR GUIDE / DIAGRAMME EN COULEUR



3D EMBROIDERY  
BRODERIE 3D



CROCHET



CRAFTS  
LOISIRS CRÉATIFS

# ELEPHANT

# ÉLÉPHANT

INSTRUCTIONS / RÉALISATION



## TOOL KIT / FOURNITURES

SCISSORS / SCISSORS

DMC PERLÉ : ART.115AR/5 MEDIUM

CROCHET HOOK / CROCHET : 1.5 MM / UK 2.5 / USA 8






## COLOUR / COULEURS

CODE N° CODE N°	COLOUR COULEUR	N° SKEINS* N° D'ÉCHEVETTES*
A	 842	x1
B	 310	x1

## TECHNIQUES / TECHNIQUES

CROCHET

## STITCHES / POINTS

SLIP STITCH CHAIN STITCH	DOUBLE CROCHET HALF TREBLE	TREBLE DOUBLE TREBLE	TREBLE CROCHET INCREASE	3 TREBLE CROCHET ON THE SAME STITCH
MAILLE COULÉE MAILLE EN L'AIR	MAILLE SERRÉE DEMI-BRIDE	BRIDE SIMPLE DOUBLE BRIDE	2 BRIDES PIQUÉES DANS LA MÊME MAILLE	3 BRIDES PIQUÉES DANS LA MÊME MAILLE
				

## NOTE

Can be made with thread size n°8 (Small) or n°3 (Large). The result will depend on the size of thread used.  
Peut se réaliser avec les fils n°8 (Small) ou n°3 (Large). Le résultat dépendra de la grosseur de fil utilisée.

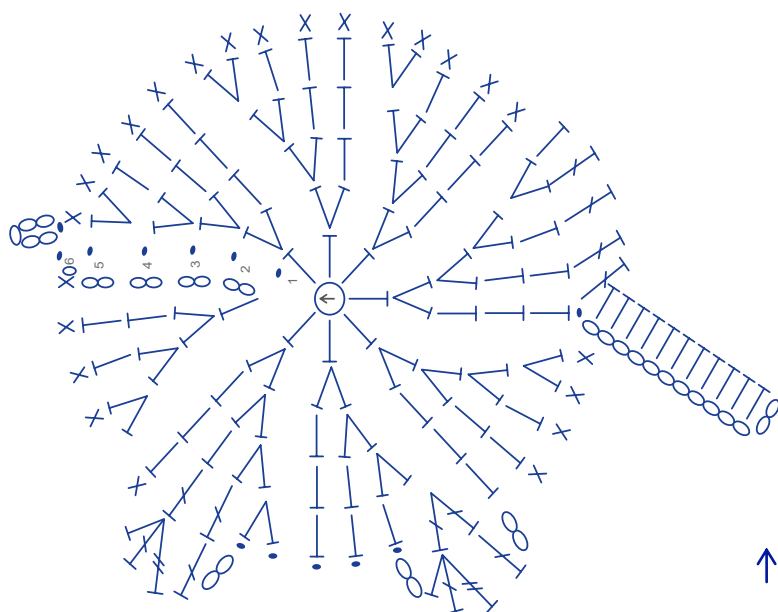
# ELEPHANT

# ÉLÉPHANT

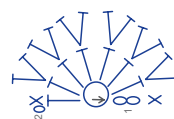
INSTRUCTIONS / RÉALISATION

## REALISATION / RÉALISATION

### ELEPHANT / ÉLÉPHANT



### EAR / OREILLE



↑ = START 6! + 1 STS  
DÉBUT 6! + 1 MAILLES EN L'AIR

Start with a magic circle and follow the pattern for 6 rounds, using colour 842.

Ear: Crochet a magic circle and follow the pattern for two rows using colour 842.

Join the pieces of the elephant, finish off and sew wherever you like the most.

Make the eye of the elephant with a knot stitch using colour 310.

Commencer par un cercle magique puis suivre le diagramme sur 6 tours avec le fil coloris 842.

Oreille: Commencer par un cercle magique puis suivre le diagramme sur 2 rangs avec le fil coloris 842.

Coudre les pièces qui forment l'éléphant, arrêter le fil et coudre l'appliqué à l'endroit souhaité.

Broder l'oeil de l'éléphant au point de noeud avec le fil coloris 310.



### MAGIC RING / CERCLE MAGIQUE

Wrap the thread around the index and start the first round with 1 chain stitch, catching the thread from underneath the circle, and continue crocheting tightly.

Pull the thread to tighten the stitches then close the ring with 1 slip stitch.

Enrouler le fil autour de l'index et commencer le 1er tour par 1 maille en l'air en prenant le fil par dessous le cercle, continuer en crochétant des mailles serrées.

Tirer le fil pour serrer les mailles puis fermer l'anneau avec 1 maille coulée.